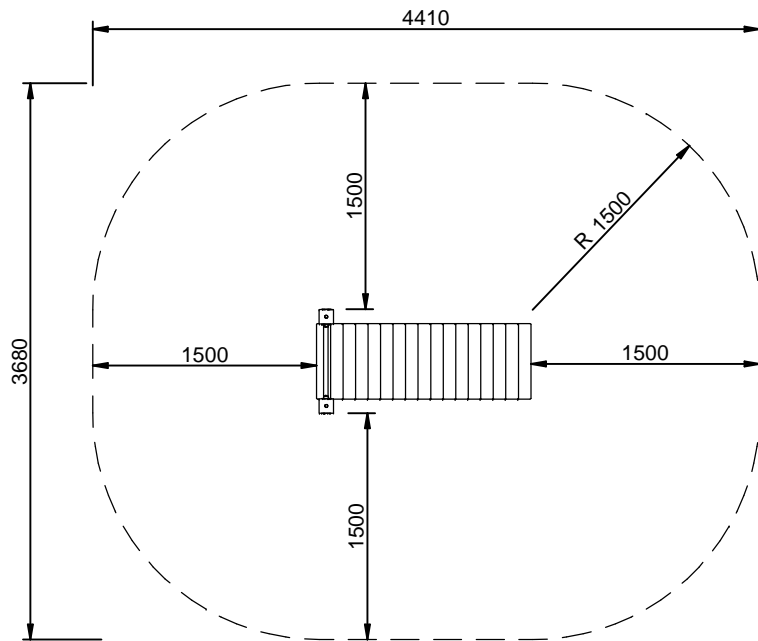




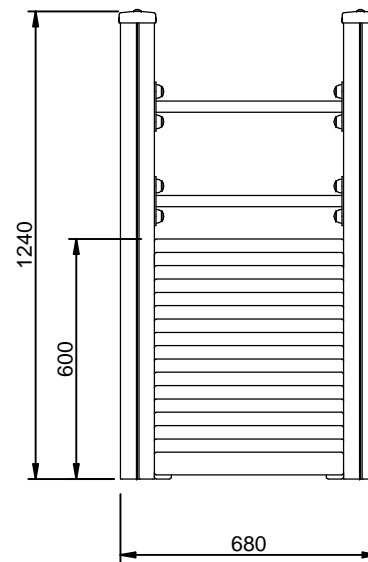
FICHA DE PROYECTO / PROJECT SHEET / FICHE DE PROJET / FICHA DO PROJETO

**ABDOMINALES / ABDOMINAL CRUNCH / ABDOMINAUX / ABDOMINAL**

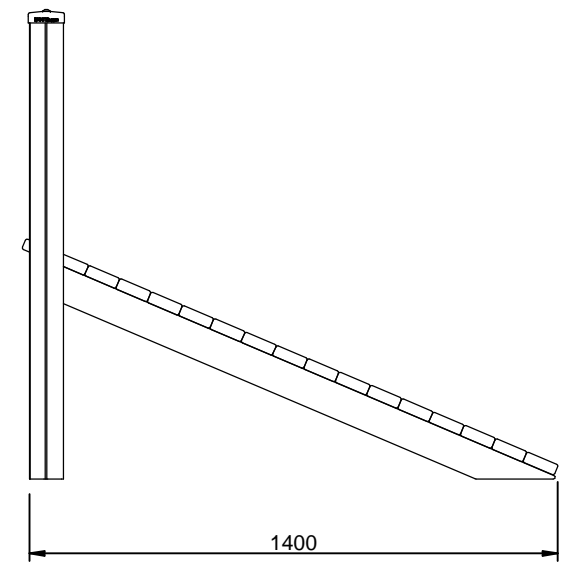
JCIR02



E 1/50



E 1/20



A = 14,29 m<sup>2</sup>  
 H = 0,6m